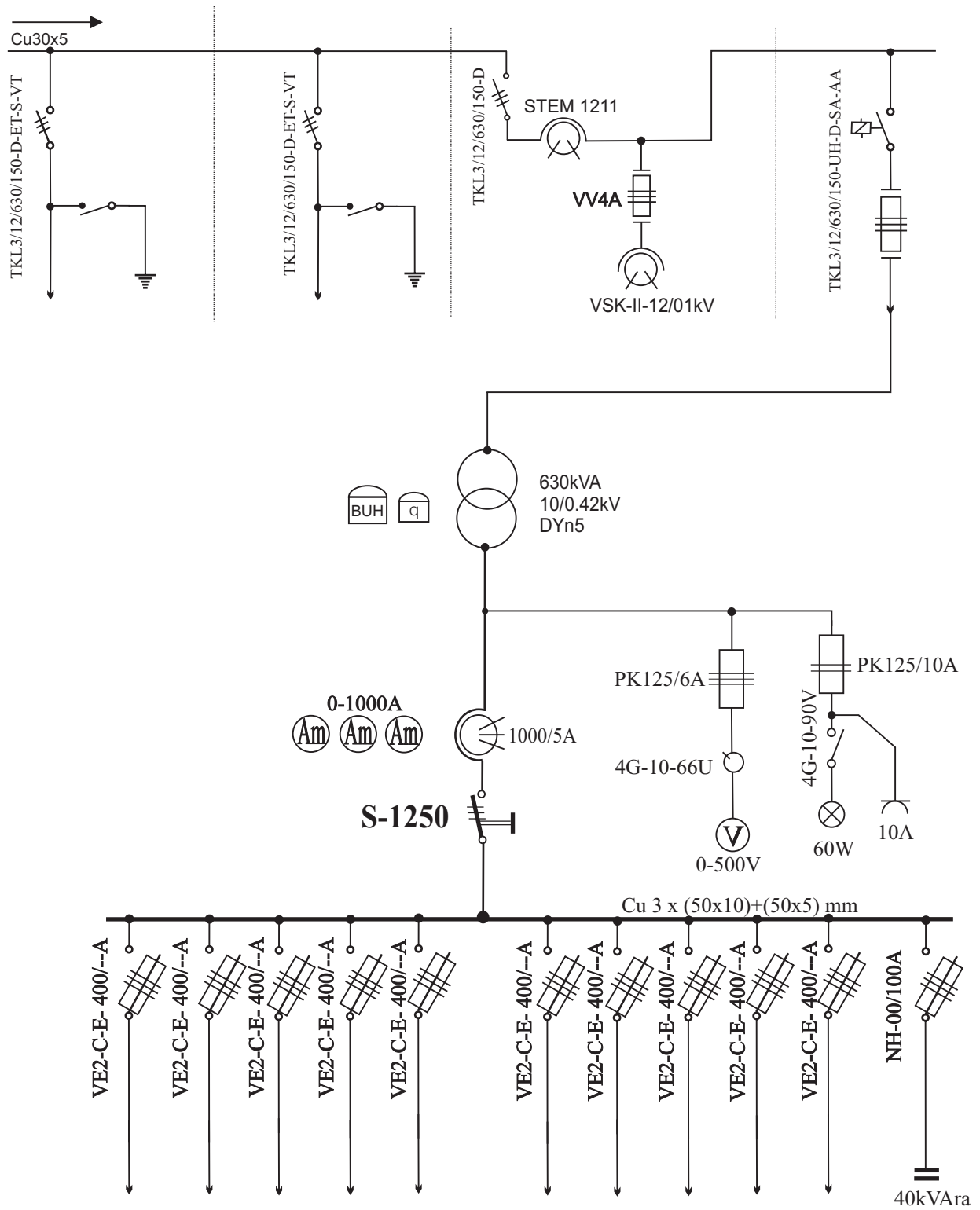
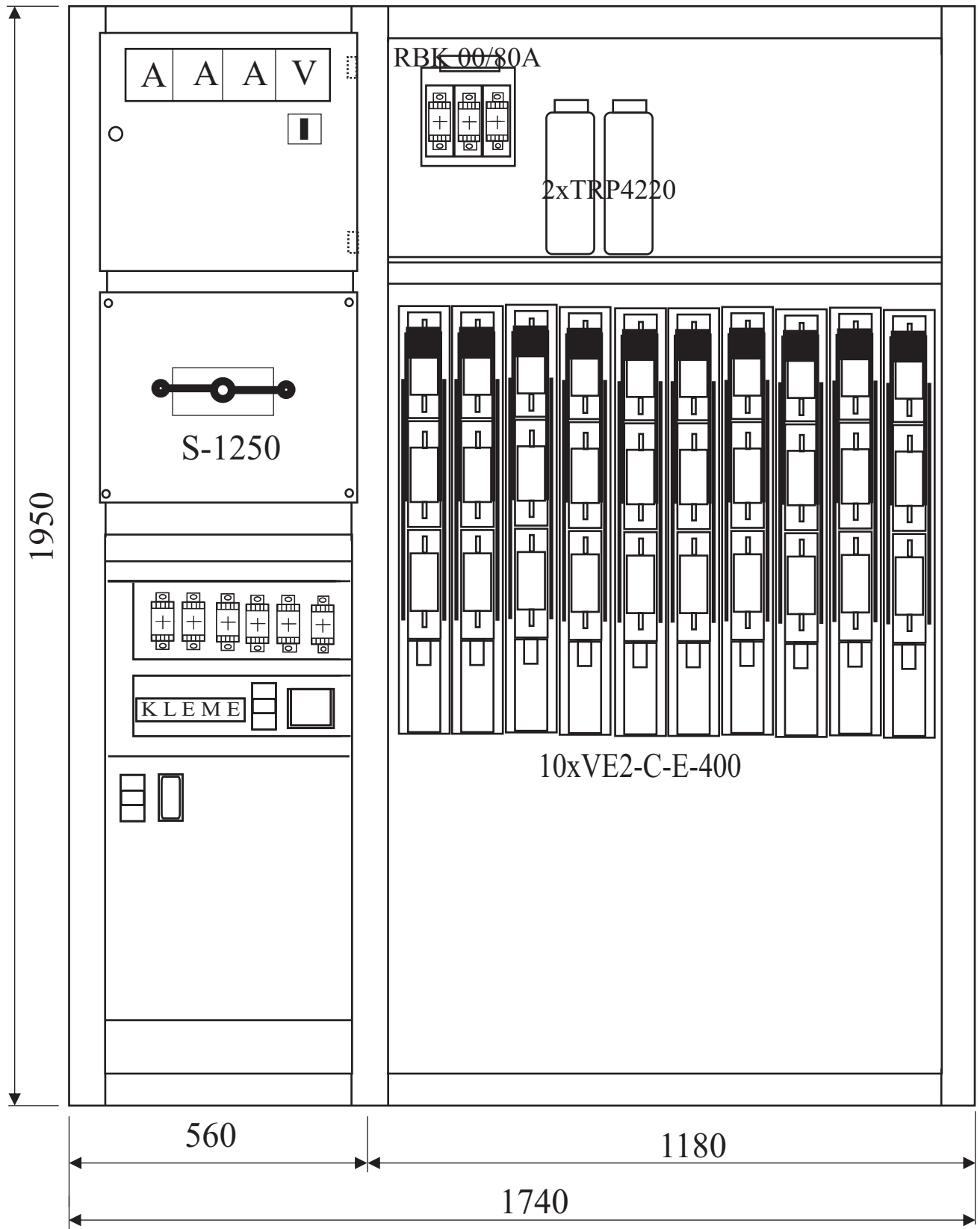


JEDNOLPNA ŠEMA TS 10/0.4kV; 1 x 630kVA

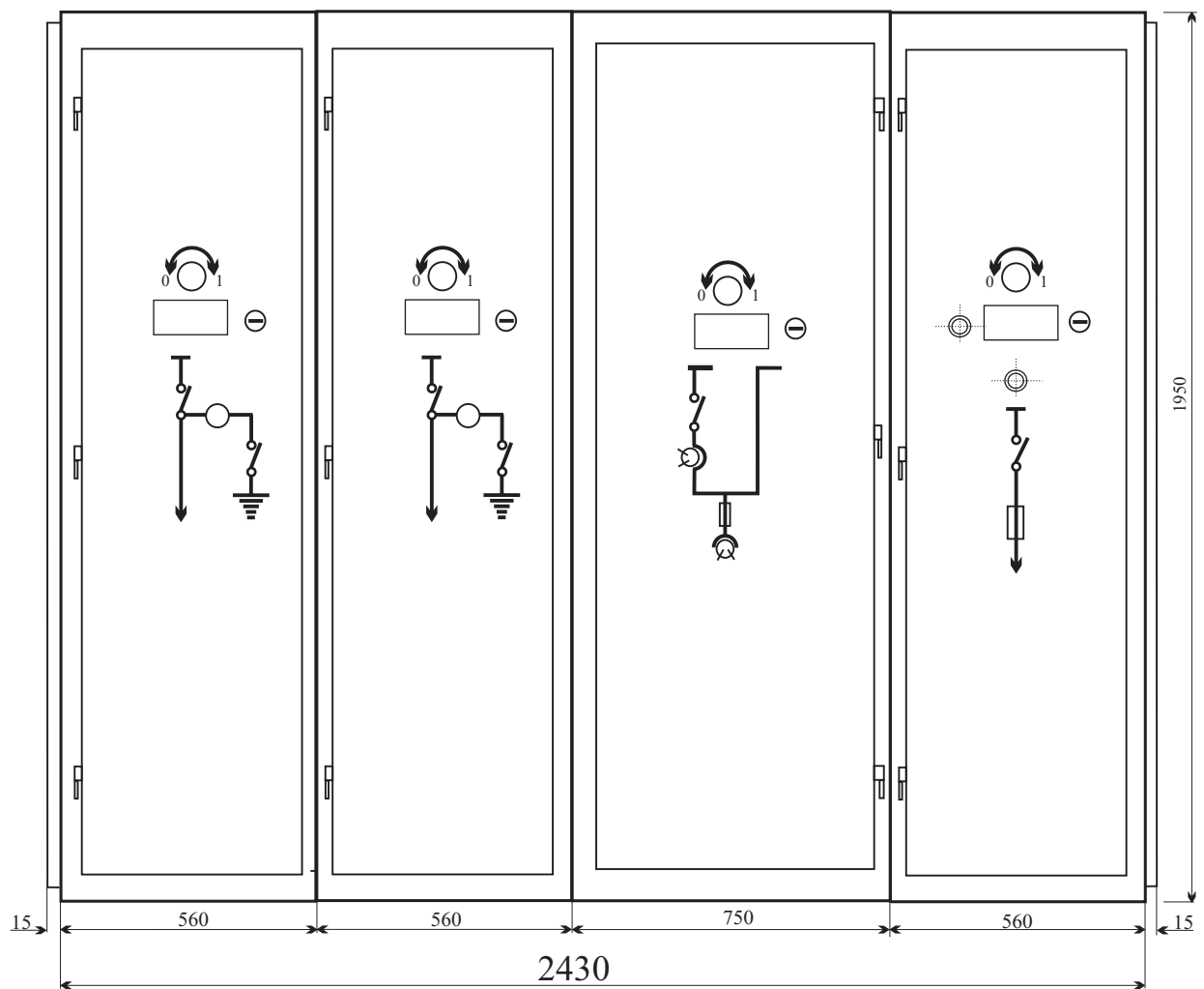


PREDNJI IZGLED N.N. POSTROJENJA 0,4kV ; 630kVA



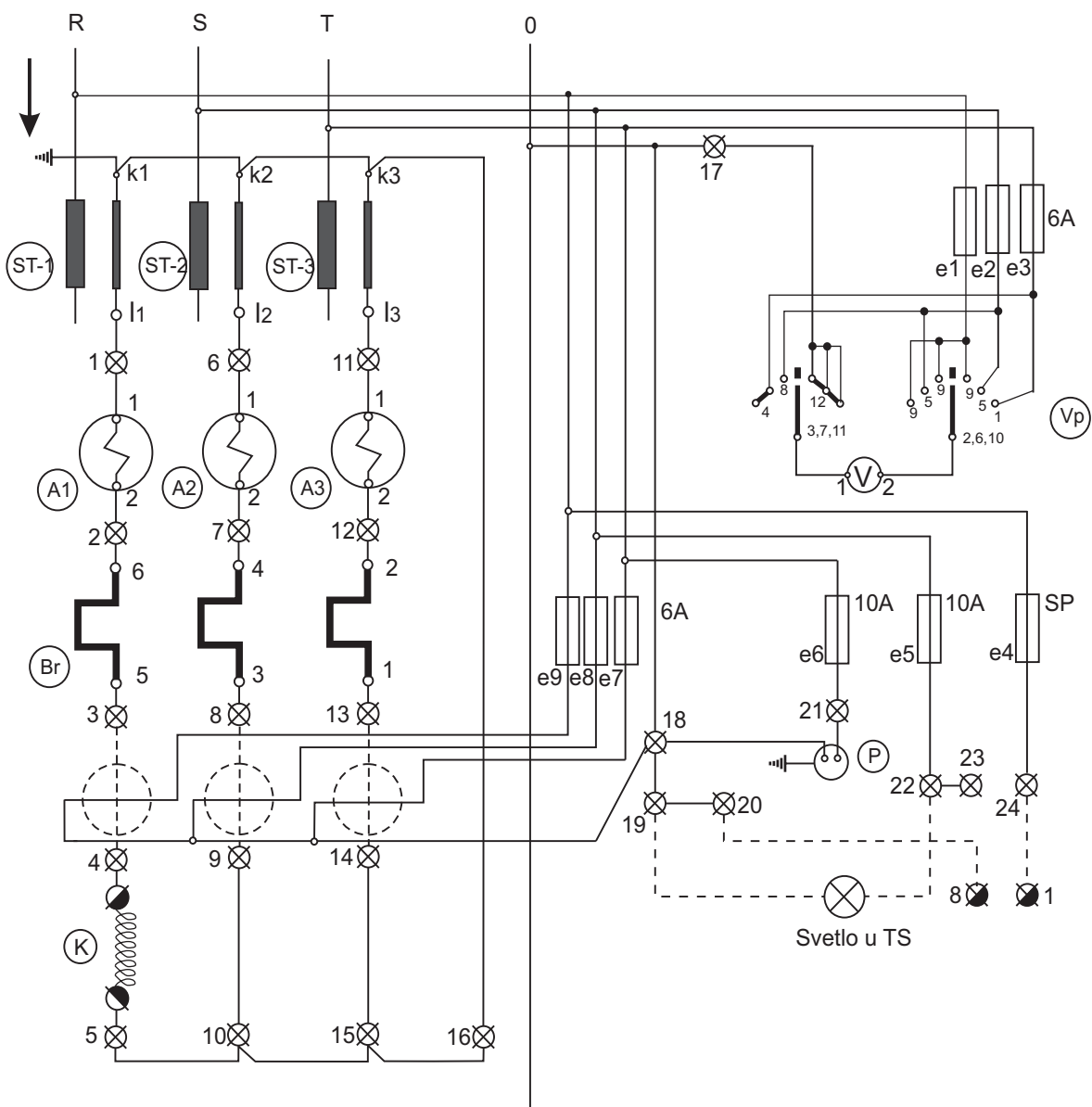
Dubina postrojenja je 400mm

PREDNJI IZGLED V.N. BLOKA



DUBINA BLOKA JE 700mm

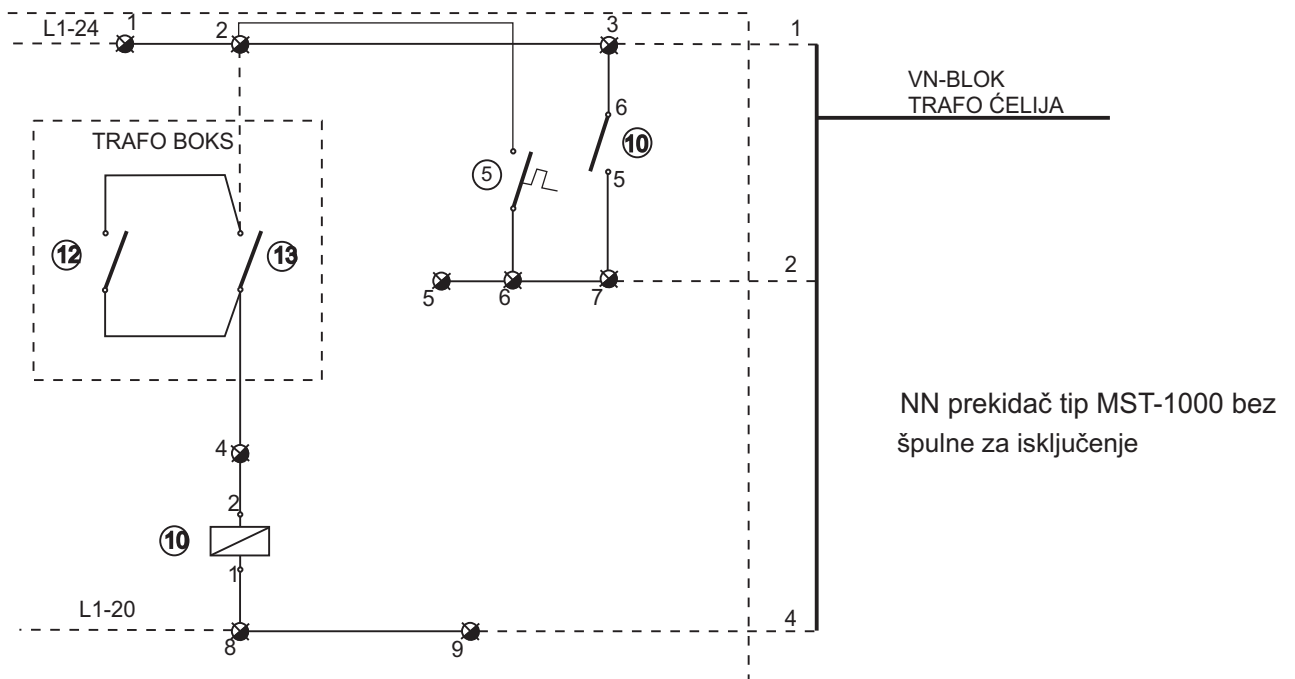
ŠEMA NAPAJANJA I KOMANDE TRAFU POLJA U N.N. BLOKU



LEGENDA:

- | | | | |
|----------------------|--------------------------------|---|--------------------------------------|
| (ST-1) (ST-2) (ST-3) | - STRUJNI MERNI TRANSFORMATORI | ⊗ | - KLEME U N.N. 0,4kVA - LAJSNA L-1 |
| (A1) (A2) (A3) | - AMPERMETRI | ⊗ | - KLEME U N.N. 0,4kVA - LAJSNA L-2 |
| (Br) | - BIMETALNI RELEJ | ⊗ | - KLEME U N.N. 0,4kVA - ČELIJA KONP. |
| (Vp) | - VOLTMETARSKA PREKLOPKA | | |
| (V) | - VOLTMETAR 0 - 500V | | |
| (P) | - DVOP. PRIKLJUČNICA 16A | | |
| (K) | -KOMPEZACIONI RELEJ | | |

ŠEMA DELOVANJA ZAŠTITE I KOMANDE TRAFU ČELIJE NN BLOKA 0,4kV PREKIDAČ SA RUČNIM POGONOM



LEGENDA:

⑤ BIMETALNI RELEJ

⑫ BUHOLC RELE

⊗ KLEME LAJSNE L2

⑩ POM. RELE

⑬ KONTAKT TERMOMETAR