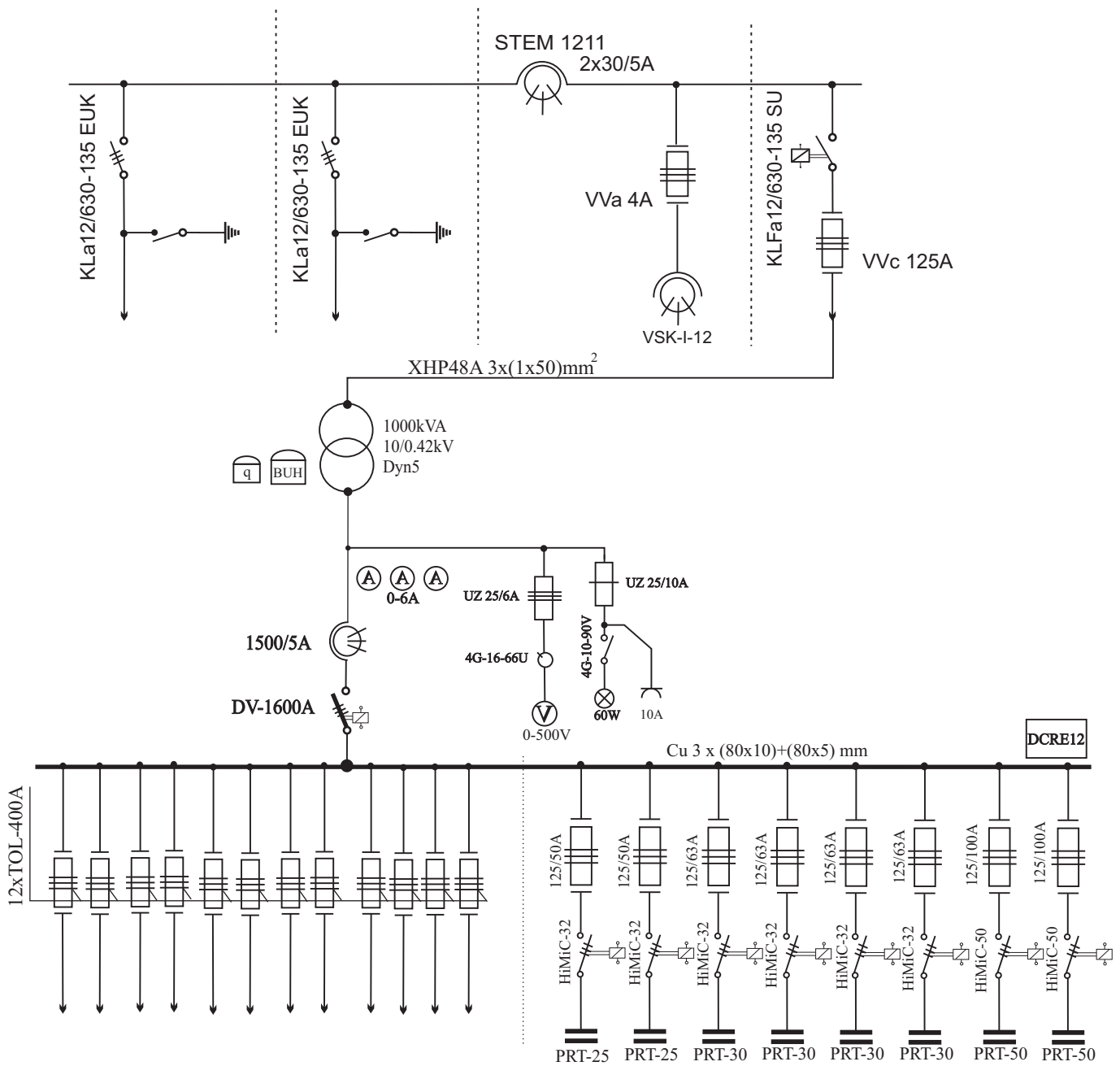
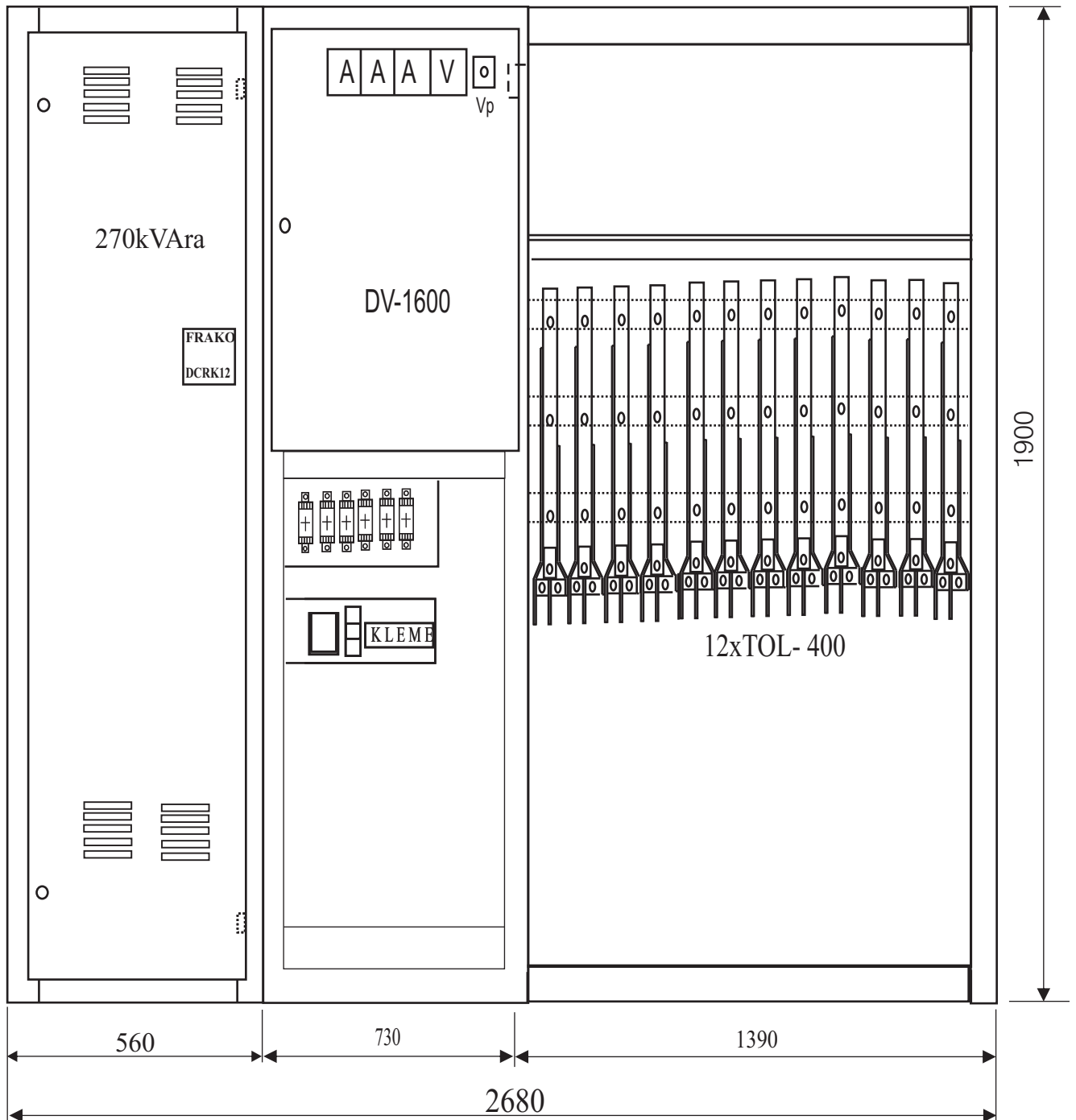


# JEDNOPOLNA ŠEMA TS 10/0,4kV;1x1000kVA

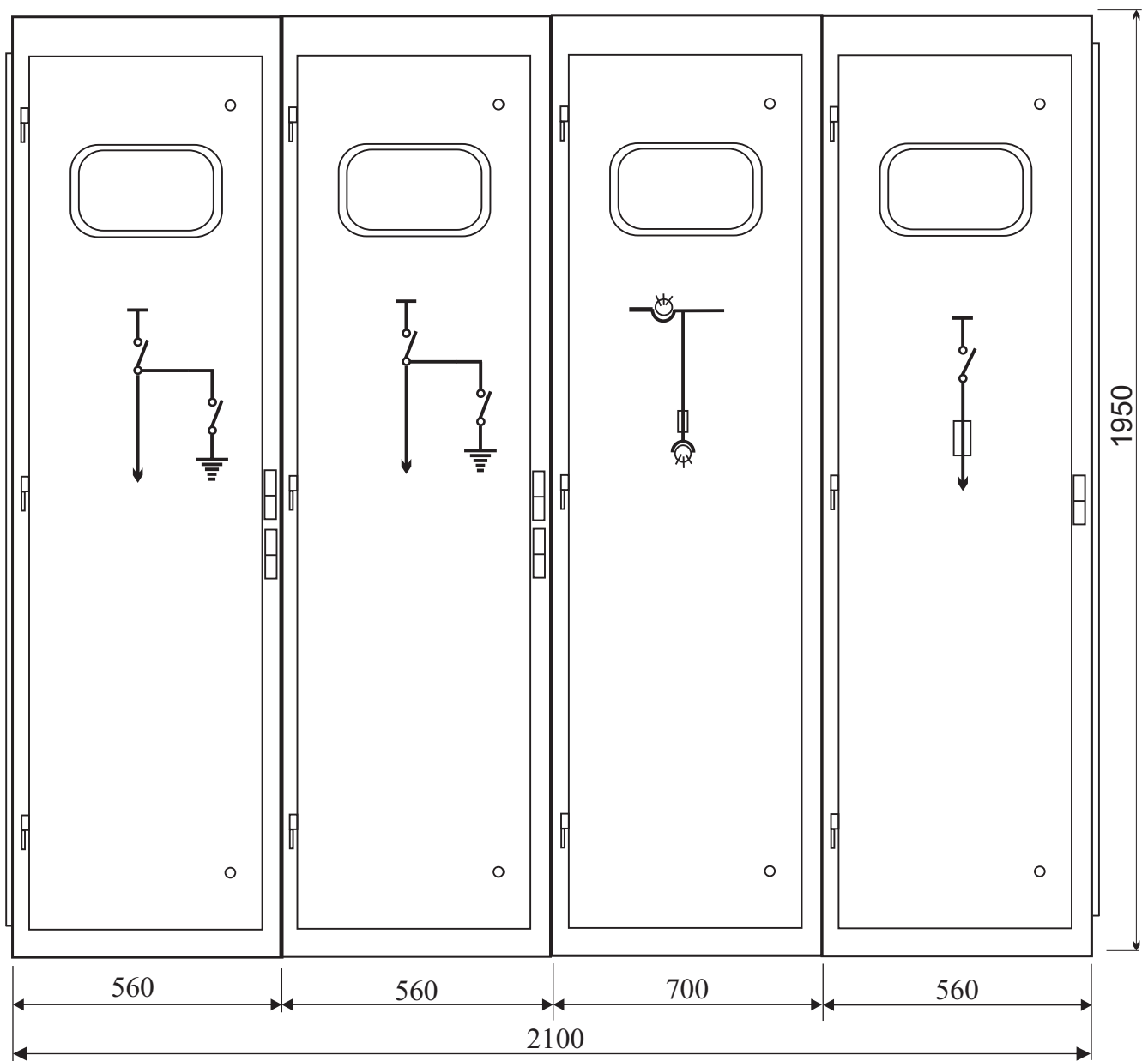


# Prednji izgled N.N. bloka 1x1000 kVA sa kompenzacijom



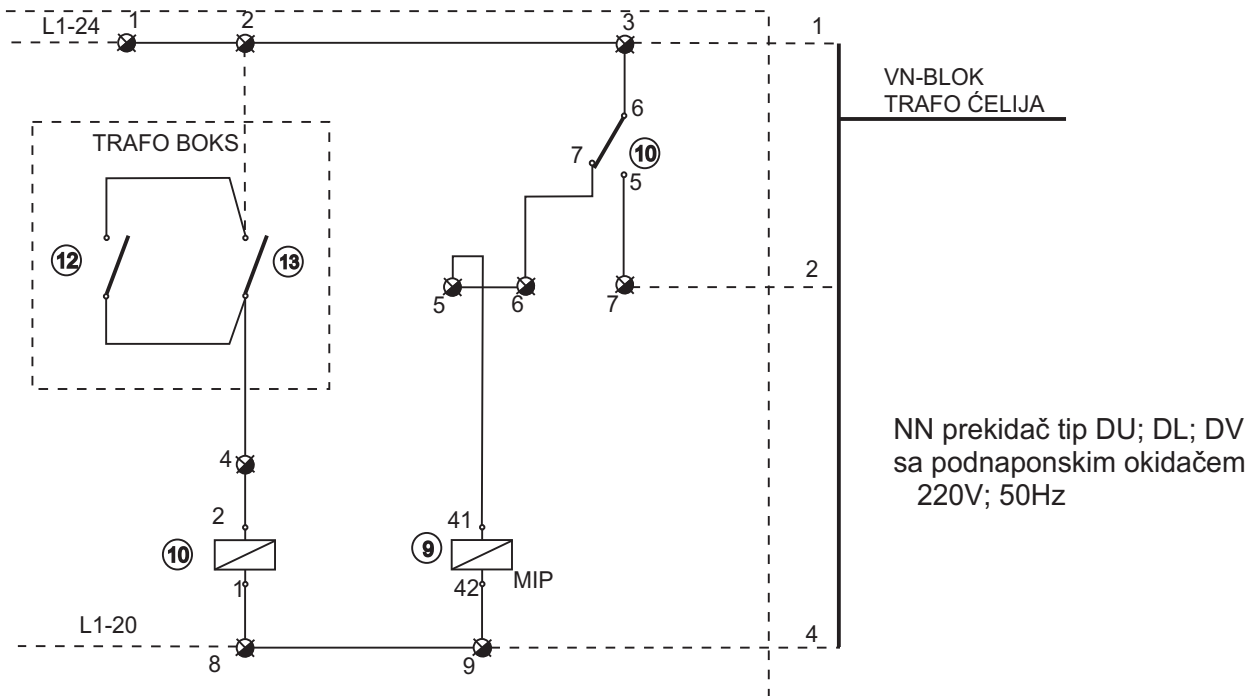
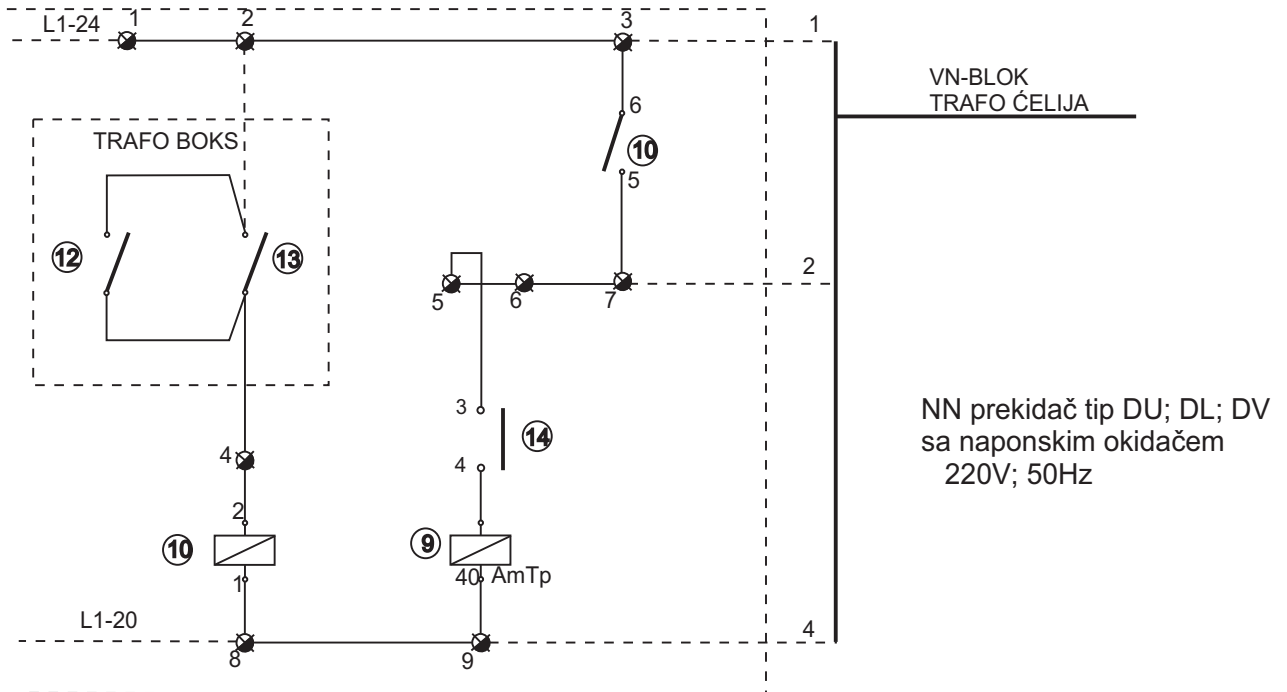
Dubina bloka je 550mm

# Prednji izgled V.N. blok 10kV



DUBINA BLOKA JE 670+30mm

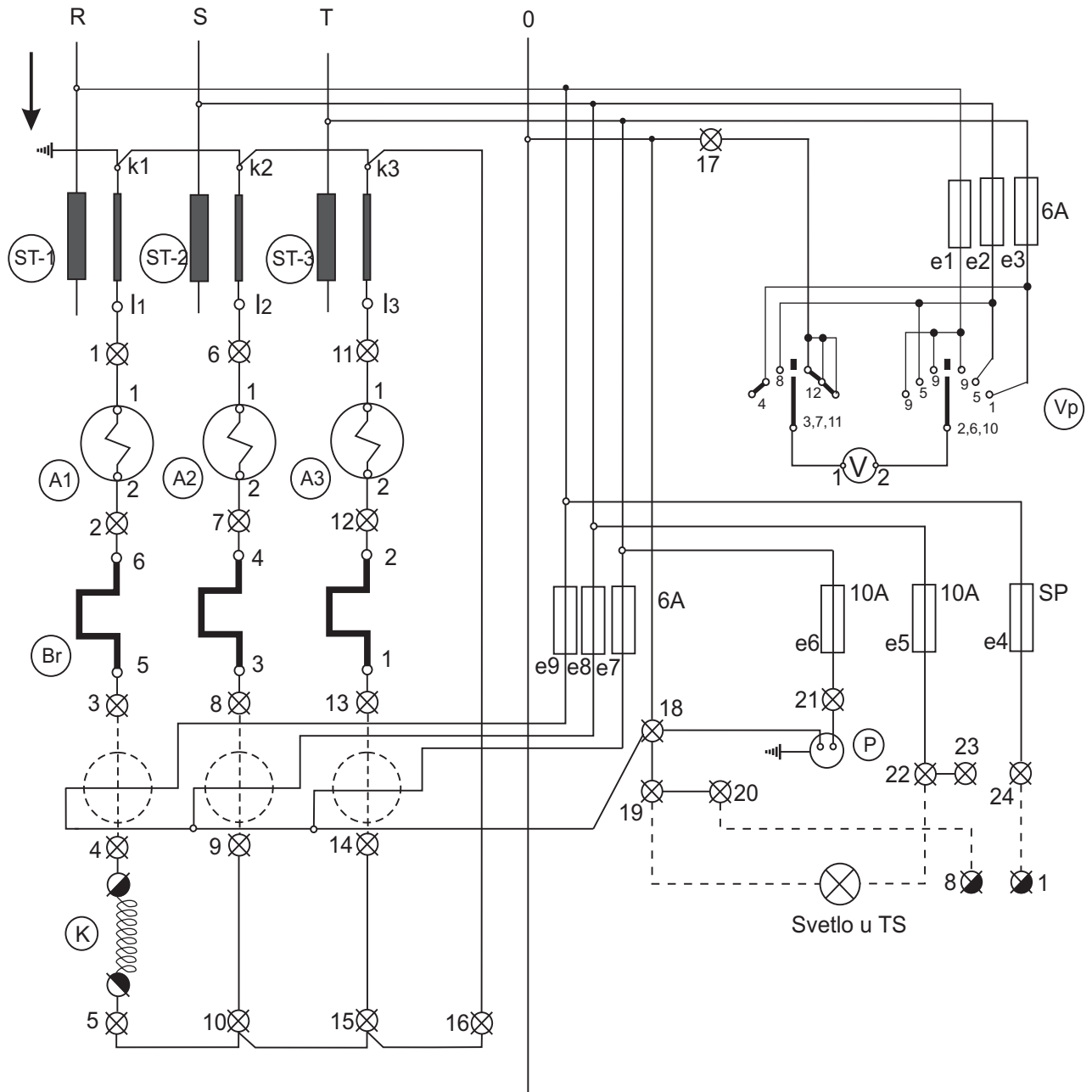
## ŠEMA DELOVANJA ZAŠTITE I KOMANDE TRAFU ČELIJE NN BLOKA 0,4kV PREKIDAČ SA RUČNIM POGONOM



### LEGENDA:

- |                    |                      |                     |
|--------------------|----------------------|---------------------|
| ⑨ ŠPULNA PREDIDAČA | ⑫ BUHOLC RELE        | ⑭ KONTAKT PREKIDAČA |
| ⑩ POM. RELE        | ⑬ KONTAKT TERMOMETAR | ⊗ KLEME LAJSNE L2   |

# ŠEMA NAPAJANJA I KOMANDE TRAFU POLJA U N.N. BLOKU



## LEGENDA:

- (ST-1) (ST-2) (ST-3) - STRUJNI MERNI TRANSFORMATORI
- (A1) (A2) (A3) - AMPERMETRI
- (Br) - BIMETALNI RELEJ
- (Vp) - VOLTMETARSKA PREKLOPKA
- (V) - VOLTMETAR 0 - 500V
- (P) - DVOP. PRIKLJUČNICA 16A
- (K) - KOMPEZACIONI RELEJ

- ⊗ - KLEME U N.N. 0,4kVA - LAJSNA L-1
- ⊗ - KLEME U N.N. 0,4kVA - LAJSNA L-2
- ⊗ - KLEME U N.N. 0,4kVA - ČELIJA KONP.