



ЛОЗНИЦА ЕЛЕКТРО

DRUŠTVO ZA IZRADU I MONTAŽU OPREME ZA PRENOS I
DISTRIBUCIJU ELEKTRIČNE ENERGIJE, SPOLJNU I UNUTRAŠNJU
TRGOVINU "LOZNICAELEKTRO" AD LOZNICA PRVOG MAJA BB

ISPRAVLJAČI

Tel:015/871-839
015/871-837
015/871-834
Fax:015/871-836

www.loelektro.co.rs
prodaja@loelektro.co.rs

SISTEMI SIGURNOSNOG NAPAJANJA I ISPRAVLJAČI U DELU ELEKTROENERGETSKIH SISTEMA EPS-a SA OSVRTOM NA KONCEPT REŠENJA I TEHNIČKE KARAKTERISTIKE ISPRAVLJAČA FAMILIJE RISP

Tretirani podsistem EPS-a:

- Elektrosrbija Kraljevo
- Elektromorava Požarevac
- Elektrotimok Zaječar
- Drinsko – Limske elektrane
- Vlasinske elektrane
- Pilot uzorak u ED Niš (Niš, Piroto, Prokuplje)

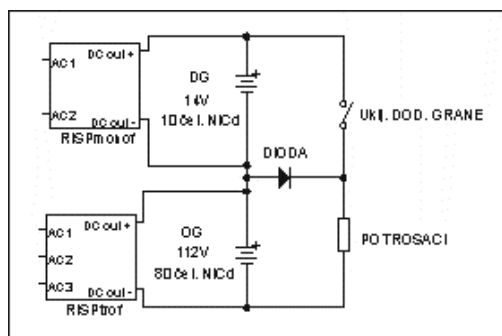
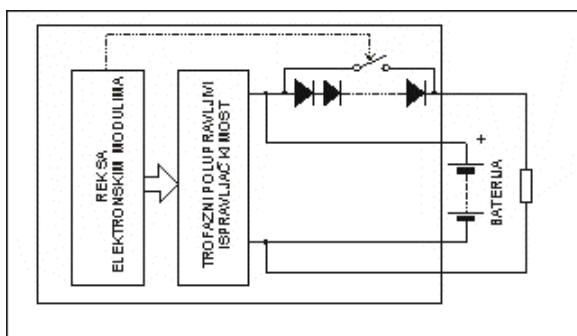
UKUPNO BLIZU 300 OBJEKATA

Sistemski pristup u proveru sistema sigurnosnog napajanja

- **ISPRAVLJAČ**
- **BATERIJA**
- **JEDNOSMERNI RAZVOD**

Tipovi ispravljača

1. Ispravljači za paralelan rad
2. Ispravljači sa diodnim nizom
3. Ispravljači sa dodatnom granom



Postojeći ispravljači u posmatranom podsistemu i njihovo održavanje

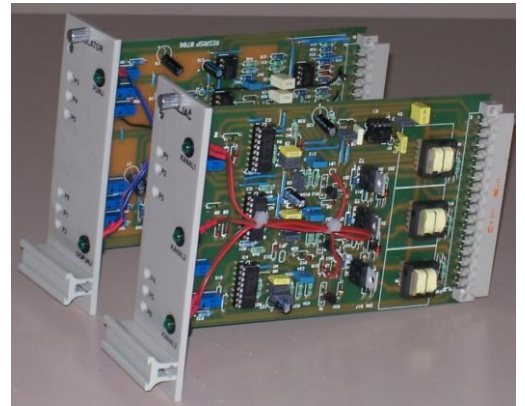
Proizvođači: Iskra, Končar, TSN Maribor, Institut Nikola Tesla, RIZ Zagreb, Energoinvest, MInel, EMO Ohrid, FMT Zaječar, Inomag Bačka Topola, Energetska Elektronika BGD, PCI Elektronik

Tipovi: monofazni, trofazni, sa ručnim podešavanjem, automatski bez pomoćnog ispravljača za dodatnu granu, automatski sa pomoćnim ispravljačem za dodatnu granu, automatski sa diodnim nizom (simuliranom dodatnom granom).

Ispravljači RISP

- rekonstrukcije
- novi ispravljači

- ✓ TIRISTORSKA TEHNOLOGIJA
- ✓ PRIRODNO HLAĐENJE
- ✓ MODULARNA IZVEDBA
- ✓ IUU KARAKTERISTIKA PUNJENJA DIN 41773
- ✓ ZAŠTITE
- ✓ CIKLIČNO PRAŽNENJE
- ✓ NADZOR TEMPERATURE
- ✓ DETEKCIJA PREKIDA KOLA BATERIJE
- ✓ LOKALNA I DALJINSKA SIGNALIZACIJA





Do sada je proizvedeno ili rekonstruisano blizu 150 ispravljača RISP različite snage i nominalnog napona

- Elektrosrbija Kraljevo
- Elektromorava Požarevac
- Elektrotimok Zaječar
- Drinsko – Limske elektrane
- Vlasinske elektrane
- TE Kostolac
- TE Ugljevik
- HIP Pančevo
- US Steel Smederevo
- ED Vlasenica
- ED Bijeljina

AUTOMATSKI REGULISANI PUNJAČ AKU – BATERIJA, **RISP**

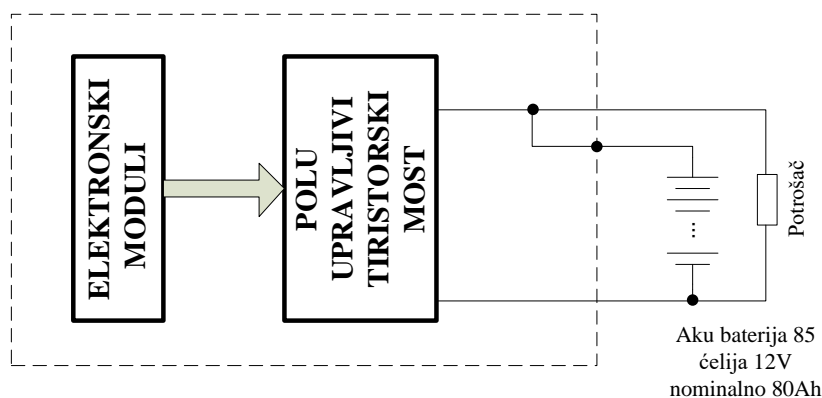
1. Automatski regulisani punjači AKU baterija, **RISP**,
2. Rekonstruisani punjači AKU baterija, **REKRISP**
3. Automatski regulisani punjači AKU baterija, **MPRISP**

1. Novi Automatski regulisani punjači AKU baterija

-Namena uređaja:

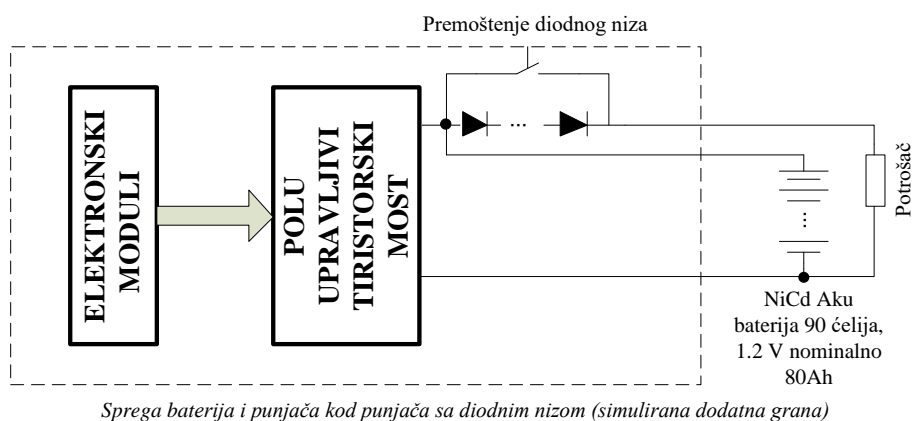
Uređaj je namenjen da puni akumulatorsku bateriju po zadatoj karakteristici i samo u paralelnoj vezi sa njom prestavlja izvor jednosmernog napajanja, koji je regulisan dok postoji napajanje iz mreže, a održavan u određenim granicama u slučaju nestanka napona iz mreže. U normalnom radu, dok postoji napajanje iz mreže uređaj istovremeno napaja potrošače i puni, odnosno dopunjava, AKU bateriju po zadatoj karakteristici. Pri nestanku mrežnog napona potrošača napaja baterija, tako da ne dolazi do prekida u napajanju. Ponovnim uspostavljanjem mrežnog napona ispravljač se automatski vraća na režim punjenja aku baterije i na kraju na održavanje stalnog napona na bateriji i potrošačima. U zavisnosti od kapaciteta AKU BATERIJE, NAPONSKOG NIVOA i VREMENA AUTONOMIJE SISTEMA SIGURNOSNOG NAPAJANJA proizvode se sledeći tipovi punjača:

- Automatski regulisani punjač AKU BATERIJA sa osnovnom granom

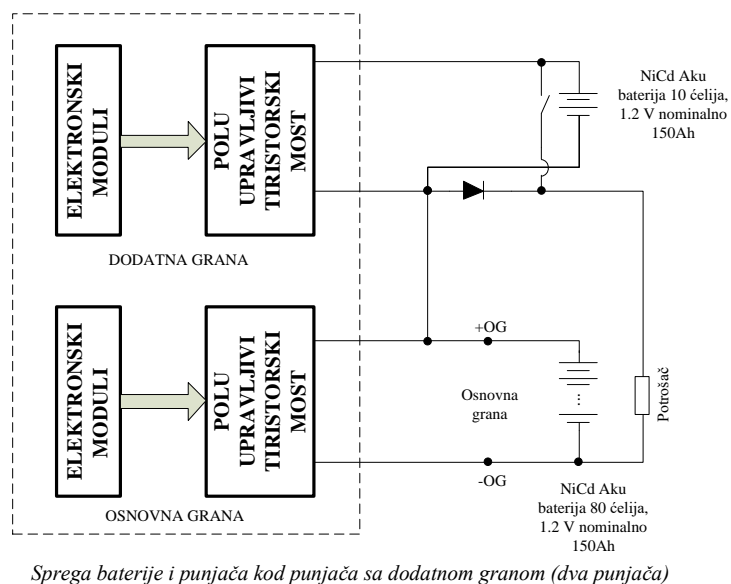


Sprega baterija i potrošača kod punjača sa osnovnom granom

- Automatski regulisani punjač AKU BATERIJA sa diodnim nizom (simulirana dodatna grana)



- Automatski regulisani punjač AKU BATERIJA sa dodatnom granom



- Režimi rada:

Mogući su sledeći režimi rada: AUTOMATSKI RAD, DOPUNJAVANJE, PUNJENJE I DUBOKO PUNJENJE. Režim AUTOMATSKI RAD podrazumeva IUU karakteristiku punjenja, dok ostali režimi u podrazumevaju IU karakteristiku.

Uređaj poseduje sledeće relejne izlaze za daljinsku signalizaciju:

- Kvar uređaja, aktivira se u slučajevima : nizak napon mreže, visok napon mreže, velika struja baterije
- Nizak napon baterije.

TEHNIČKE KARAKTERISTIKE UREĐAJA

Napajanje:.....	3x380/22 0V
Nominalni izlazni napon.....	u zavisnosti od baterije
Nominalna izlazna struja	u zavisnosti od kapaciteta baterije i potrošača
Radna temperatura okoline.....	od -5°C do 40°C
Hlađenje.....	
prirodno	
ZAŠTITE:	
Nizak napon mreže.....	Lokalna i daljinska
Visok napon mreže.....	Lokalna i daljinska
Nizak napon baterije.....	Lokalna i daljinska
Visok napon baterije.....	Lokalna i daljinska

2.Rekonstruisani punjači AKU baterija.

Pored proizvodnje novih punjača AKU baterija „Loznicaelektro“ a.d. u svojoj ponudi ima i mogućnost rekonstruisanja postojećih uređaja. Rekonstrukcija podrazumeva prepravku uređaja koji nemaju kontinualnu regulaciju izlaznog napona, već diskretnu. Zamenom diodnog ili selenskog mosta poluupravljivim tiristorskim mostom uz dodavanje REK-a sa elektronskim modulima dobija se automatski regulisani ispravljač sa IUU karakteristikom.

3.Automatski regulisani punjači AKU baterija, MPRISP

U saradnji sa firmom ADVANCED CONTROL SYSTEM „Loznicaelektro“ a.d. pokrenula je razvoj nove generacije Automatski regulisani punjača AKU Baterija baziranog na mikroprocesorskoj tehnologiji.

TEHNIČKE KARAKTERISTIKE MPRISP

Napajanje:.....3x380/22
0V

Nominalni izlazni napon.....u zavisnosti
od baterije

Nominalna izlazna strujau zavisnosti od kapaciteta baterije i
potrošača

Radna temperatura okoline.....od -5°C do
40°C

Hlađenje.....
prirodno

HMI:

- Grafički displej
- Prikaz mernih veličina sa analognih ulaza
- 3 systemske i 17 slobodno konfigurabilnih dioda u boji (crveno-zelena)
- 5 slobodno konfigurabilnih funkcijskih tastera
- 2 komandna tastera
- Ethernet RJ45 10/100Mbps za konfiguraciju

Zaštitne funkcije:

- Trofazna prekostrujna zaštita u 3 stepena 50/51 sa mogućnošću izbora inverznih karakteristika po IEC standardu 3I>, 3I>>, 3I>>>
- Podnaponska zaštita 27/27B U<, U<<
- Prenaponska zaštita 59/59B U>, U>>
- Zaštita od nesimetričnog opterećenja u 2 stepena 46 I₂>, I₂>>
- Podnaponske i prenaponske zaštite (za jednosmerni napon)
- Prekostrujna zaštita (za jednosmernu struju)

Upravljačke i logičke funkcije:

- upravljanje proizvoljnim brojem prekidačkih uređaja, sa releja, pomoću binarnih ulaza i logičkih izlaza
- slobodno programiranje algoritma rada automatskog punjača
- upravljanje preko PC-a ili SCADA-e

Monitoring i merenje:

- Event recorder - registruje 100,000 događaja
- Disturbance recorder - snimci u Comtrade formatu (120 MB)
- Samonadzor
- Merenje struja i napona

Komunikacijski interfejsi:

- Ethernet port (10/100 Mbps) RJ45 za parametrizaciju i konfiguraciju na HMI panelu
- Dva komunikaciona Ethernet porta (10/100 Mbps) sa optičkim ST konektorima
- Komunikacioni protokol IEC 61850 sa GOOSE porukama