



Лозницаелектро



DRUŠTVO ZA IZRADU I MONTAŽU OPREME ZA PRENOS I DISTRIBUCIJU
ELEKTRIČNE ENERGIJE, SPOLJNU I UNUTRAŠNJU TRGOVINU
"LOZNICAELEKTRO" AD LOZNICA PRVOG MAJA BB

STUBOVI JAVNE RASVETE

Tel:015/871-839
015/871-837
015/871-834
Fax:015/871-836

www.loelektro.co.rs
prodaja@loelektro.co.rs

STUBOVI ZA JAVNU RASVETU

Stubovi za spoljnu rasvetu namenjeni su za nošenje rasvetnih tela koja se koriste za osvetljenje: ulica, parkova, fabričkih krugova, šetališta, mostova i slično.

Rade se sledeći tipovi stubova:

- niski nasadni stuboviNNS
- visoki nasadni stuboviVNS
- visoki stubovi sa lirom VSL

Na jednom stubovi mogu biti: jedna, dve i tri lire.

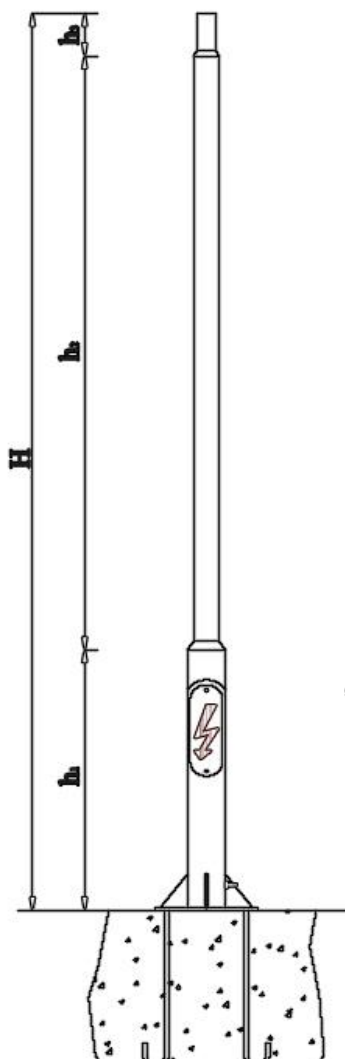
Stubovi su urađeni od čeličnih cevi određenog prečnika i potrebnog broja segmenata i zaštićeni su:

- antikorozivnom osnovnom i završnom bojom
- postupkom toplog cinkovanja

U stub se ugrađuje priključna kutija RP-III ili RP-IV sa odgovarajućim FRA osiguračima ili pertinaks ploča sa UZ osiguračem i pripadajućom kablovskom **instalacijom**.

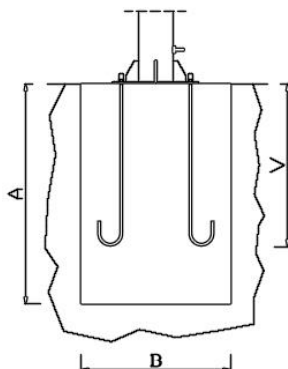
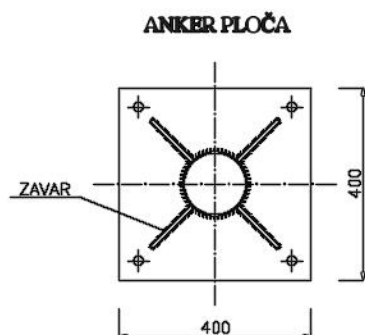
NISKO NASADNI STUBOVI SA ANKER PLOČOM

Rade se iz dva ili tri segmenta sa anker pločom po strukturi i izgledu kao u prilogu. Stub se izrađuje sa anker pločom dimenzije 400 x 400 mm i ankerom debljine $\varnothing 16$ mm. Završetak stuba shodno vrsti svetiljke može biti $\varnothing 48$ ili $\varnothing 60$, a moguće je postavljanje lirasa jednim ili više krakova po zahtevu kupca. Antikorozivna zaštita izvedena je postupkom toplog cinkovanja ili farbanja. U stub je moguće smestiti razvodnu ploču za montažu 1 ili 2 FRA ili topljiva osigurača. Prilikom narudžbine potrebno je navesti vrstu stuba, visinu stuba, prečnik završne cevi i vrstu antikorozivne zaštite.



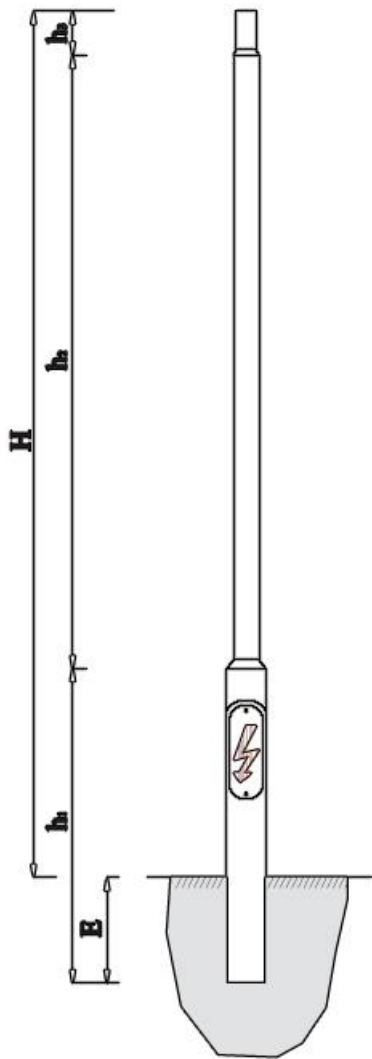
NISKO NASADNI STUBOVI					
RED.	DIMENZIJE				
BR.	TIP STUBA	H	h1	h2	h3
1	NNSA - 4	4000	1000	2900	100
2	NNSA - 4,5	4500	1500	2900	100
3	NNSA - 5	5000	2000	2900	100
4	NNSA - 5,5	5500	2000	3400	100
5	NNSA - 6	6000	2000	3900	100

DIMENZIJE TEMELJA				
VISINA STUBA	A (mm)	B (mm)	C (mm)	DUŽINA ANKERNOG VILJKA $\varnothing 16$ V(mm)
4 - 6m	800	600	600	600

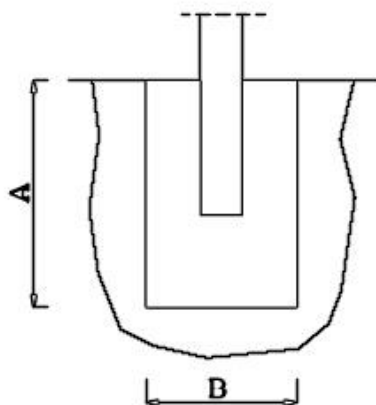


NISKO NASADNI STUBOVI UKOPAVAJUĆI

Rade se iz dva ili tri segmenta sa usadnim delom stuba po strukturi i izgledu kao u prilogu. Usadni stub se temelji tako što se deo prvog segmenta stuba ugrađuje u betonski temelj čije su dimenzije date u prilogu. Završetak stuba shodno vrsti svetiljke može biti Ø48 ili Ø60, a moguće je postavljanje lira sa jednim ili više krakova po zahtevu kupca. Antikorozivna zaštita izvedena je postupkom toplog cinkovanja ili farbanja. U stub je moguće smestiti razvodnu ploču za montažu 1 ili 2 FRA ili topljiva osigurača.



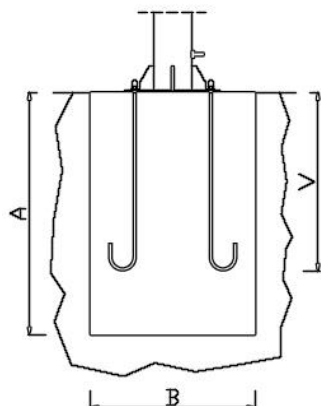
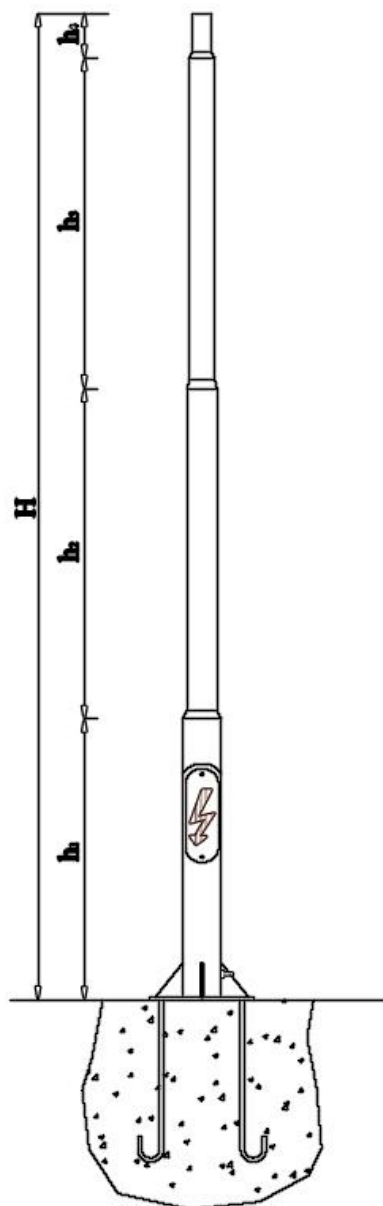
NISKO NASADNI STUBOVI UKOPAVAJUĆI						
RED	DIMENZIJE					
BR.	TIP STUBA	H	h ₁	h ₂	h ₃	E
1	NNSU - 4	4000	2000	2900	1 00	1 000
2	NNSU - 4,5	4500	2500	2900	1 00	1 000
3	NNSU - 5	5000	3000	2900	1 00	1 000
4	NNSU - 5,5	5500	3000	3400	1 00	1 000
5	NNSU - 6	6000	3000	3900	1 00	1 000



DIMENZIJE TEMELJA			
VISINA STUBA	A (mm)	B (mm)	C (mm)
4-6m	1500	500	500

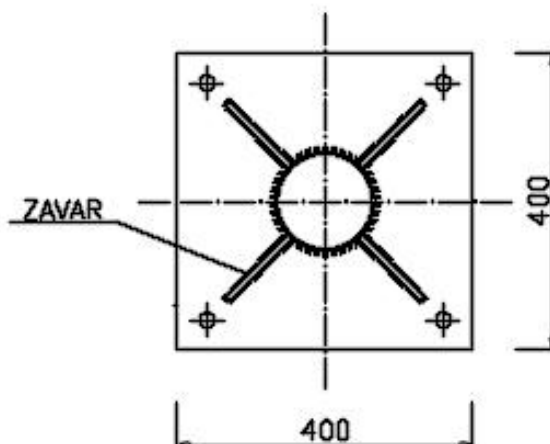
VISOKO NASADNI STUBOVI VISINE 7-10 m SA ANKER PLOČOM

Rade se iz tri ili četiri segmenta sa anker pločom po strukturi i izgledu kao u prilogu. Stub se izrađuje sa anker pločom dimenzije 400 x 400 mm i 500 x 500 i ankerom debljine $\varnothing 18$ do $\varnothing 20$ mm. Završetak stuba shodno vrsti svetiljke može biti $\varnothing 48$, $\varnothing 60$, $\varnothing 76$ i $\varnothing 89$, a moguće je postavljanje lira sa jednim ili više krakova po zahtevu kupca. Antikorozivna zaštita izvedena je postupkom toplog cinkovanja ili farbanja. U stub je moguće smestiti razvodnu ploču za montažu 1,2 ili 3 FRA ili topljiva osigurača.



BR.	TIP STUBA	H	h ₁	h ₂	h ₃	h ₄
1	VNSA - 7	7000	1000	2900	2900	200
2	VNSA - 8	8000	2000	2900	2900	200
3	VNSA - 9	9000	2000	3900	2900	200
4	VNSA - 10	10000	2000	3900	3900	200

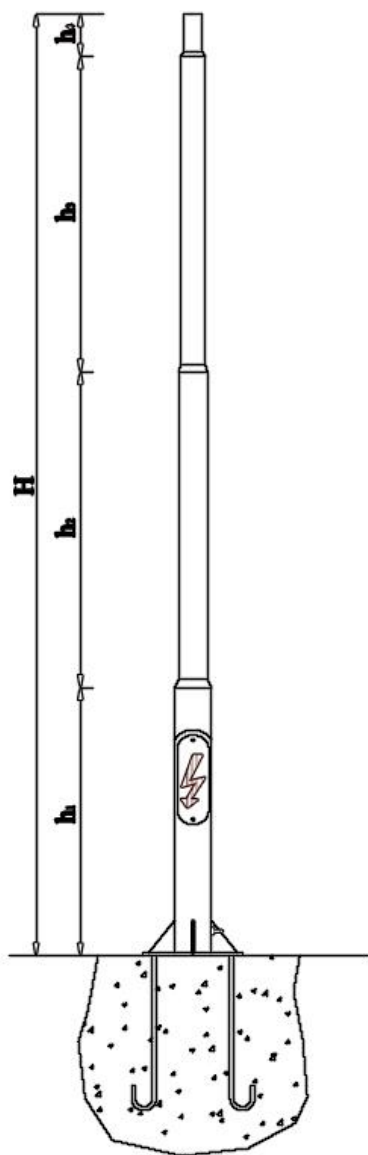
ANKER PLOČA



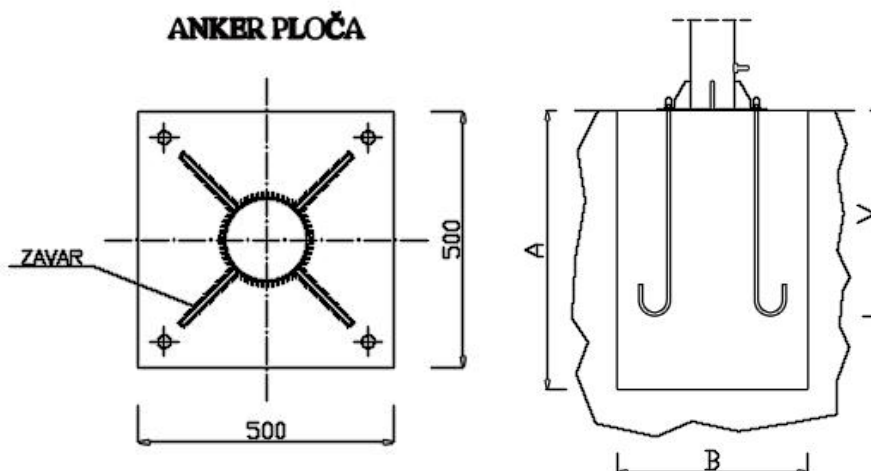
DIMENZIJE TEMELJA				
VISINA STUBA	A (mm)	B (mm)	C (mm)	DUŽINA ANKERNOG VILJKA $\varnothing 18$ V(mm)
7 - 10m	1000	600	600	800

VISOKO NASADNI STUBOVI VISINE 11-15 m SA ANKER PLOČOM

Rade se iz tri ili četiri segmenta sa anker pločom po strukturi i izgledu kao u prilogu. Stub se izrađuje sa anker pločom dimenzije 400x400mm i 500 x 500 i ankerom debljine Ø18 do Ø20mm. Završetak stuba shodno vrsti svetiljke može biti Ø48, Ø60, Ø76 i Ø89, a moguće je postavljanje lira sa jednim ili više krakova po zahtevu kupca. Antikorozivna zaštita izvedena je postupkom toplog cinkovanja ili farbanja. U stub je moguće smestiti razvodnu ploču za montažu 1,2 ili 3 FRA ili topljiva osigurača.

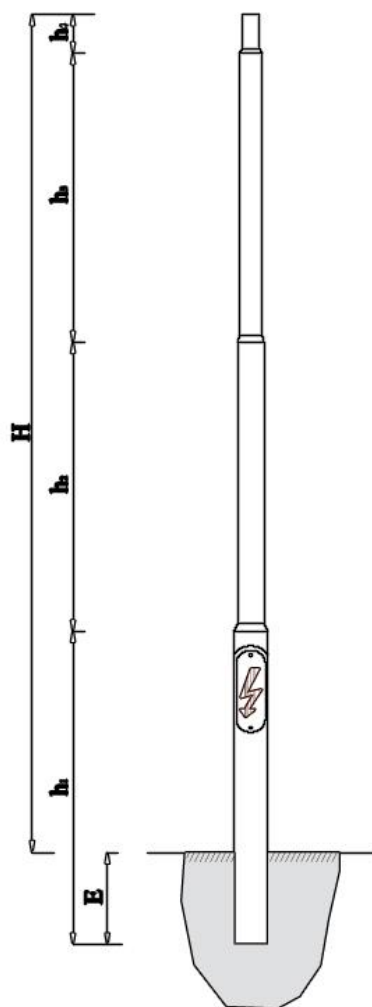


VISOKO NASADNI STUBOVI						
RED.	DIMENZIJE					
BR.	TIP STUBA	H	h ₁	h ₂	h ₃	h ₄
1	VNSA - 11	11000	5000	5900	5900	200
2	VNSA - 12	12000	5000	5900	2900	200
3	VNSA - 14	14000	6000	5900	1 900	200
4	VNSA - 15	15000	6000	5900	2900	200



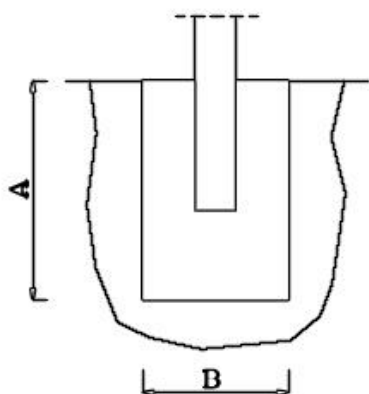
DIMENZIJE TEMELJA				
VISINA STUBA	A (mm)	B (mm)	C (mm)	DUŽINA ANKERNOG VILJKA Ø20 V(mm)
11 - 15m	1500	800	800	1200

VISOKO NASADNI STUBOVI UKOPAVAJUĆI



Rade se iz tri ili četiri segmenta sa usadnim delom stuba po strukturi i izgledu kao u prilogu. Usadni stub se temelji tako što se deo prvog segmenta stuba ugrađuje u betonski temelj čije su dimenzije i dužina cevi date u prilogu. Završetak stuba shodno vrsti svetiljke može biti Ø48, Ø60, Ø76 i Ø89 a moguće je postavljanje lira sa jednim ili više krakova po zahtevu kupca. Antikorozivna zaštita izvedena je postupkom toplog cinkovanja ili farbanja. U stub je moguće smestiti razvodnu ploču za montažu 1,2 ili 3 FRA ili topljiva osigurača.

VISOKO NASADNI STUBOVI UKOPAVAJUĆI							
RED.	DIMENZIJE						
BR.	TIP STUBA	H	h ₁	h ₂	h ₃	h ₄	E
1	VNSU - 7	7000	2000	2900	2900	200	1000
2	VNSU - 8	8000	3000	2900	2900	200	1000
3	VNSU - 9	9000	3000	3900	2900	200	1000
4	VNSU - 10	10000	5000	5900	5900	200	1000
5	VNSU - 11	11000	4500	5900	5900	200	1000
6	VNSU - 12	12000	4500	5900	2900	200	1500
7	VNSU - 15	15000	7500	5900	2900	200	1500

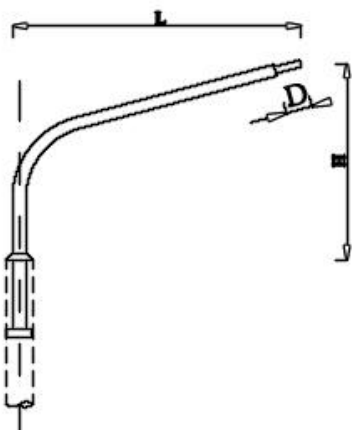


DIMENZIJE TEMELJA			
VISINA STUBA	A (mm)	B (mm)	C (mm)
7-10m	1500	600	600
11-15m	2000	600	600

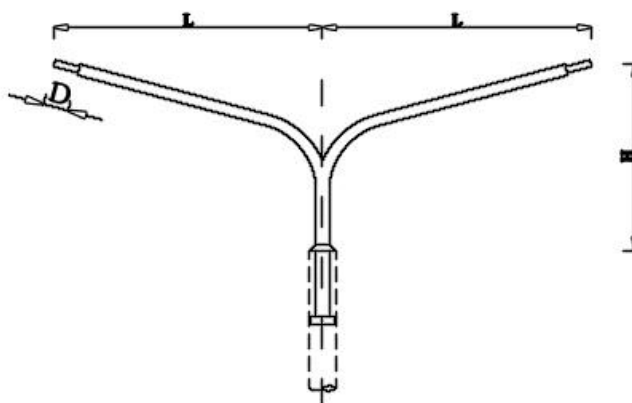
IZGLED LIRE ZA STUBOVE JAVNE RASVETE

Radi dobijanja boljeg nivoa osvetljenosti saobraćaja, raskrsnica i pešačkih staza koriste se lire koje se montiraju na rasvetne stubove. Lire se izrađuju u standardnim dimenzijama, kao što je dato na crtežu. Broj lira zavisi od zahteva naručioca, a on može biti sa jednim, dva, tri ili četiri kraka. Pored lira standardnih dimenzija proizvodimo i lire različitih veličina odnosno po zahtevu kupca. Antikorozivna zaštita izvedena je postupkom toplog cinkovanja ili farbanja. Na naše lire se mogu ugrađivati svetiljke raznih proizvođača.

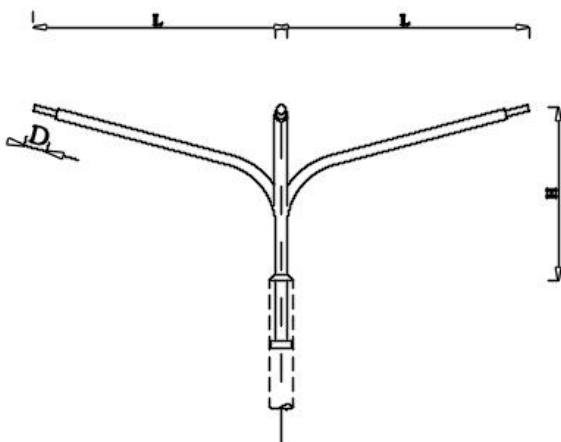
JEDNOSTRUKA LIRA L1-1



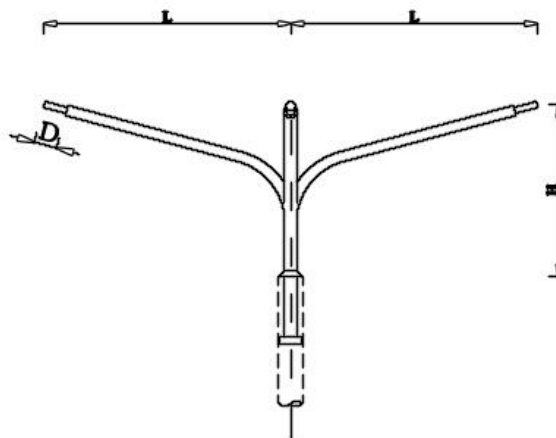
DVOSTRUKA LIRA L1-2



TROSTRUKA LIRA L1-3



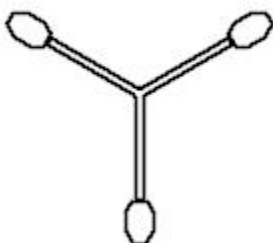
ČETVOROSTRUKA LIRA L1-4



L1-1



L1-3



L1-2



L1-4

